

地球にやさしい、リユースプラン

HUGBOLT is an earth-friendly reusable bolt.

リユースボルト

Hug Bolt



新しい発想から生まれた鋼構造物の仮組ボルト

TONEJI 株式会社ト-ネジ

TONEX は、リユースボルトで

これからの鉄骨建て方には、ECOで便利

HugBolt



S P E E D Y & S A F E T Y + E C O

まったく新たな発想で 地球にやさしくコストを低減

通常品に比べて、ねじのピッチ、ねじ山の角度、ねじ先端のリードをすべて大きくしました。それにより、ボルトとナットの初期勘合から回転がスムーズに取れ、作業性の向上に貢献いたします。しかも、ねじ部に打痕が付きにくい構造であるため、再使用に適したエコロジーなボルトになっています。また、弊社オリジナルのエコロジーな提案により、お客様や社会にもやさしさを還元できるリユースプランをお届けしています。

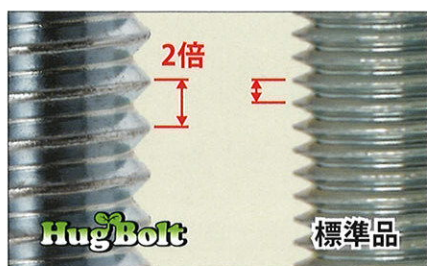


ハグボルトの特長

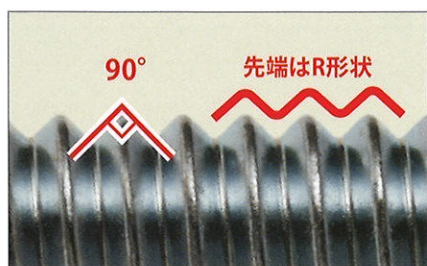
- 廃棄コストを削減し、エコ社会に貢献
- 大きなねじピッチで作業をスピードアップ
- 打痕の付きにくいねじ構造
- ボルト頭部にサイズを表示し、使い勝手を向上
- 軸せん断力要求に応えた軸太構造

エコ社会に貢献!

な「ハグボルト」をお勧めします!



大きなねじピッチは標準品の2倍。半分の回転数で締結できるので、作業スピードを大きく向上させます。



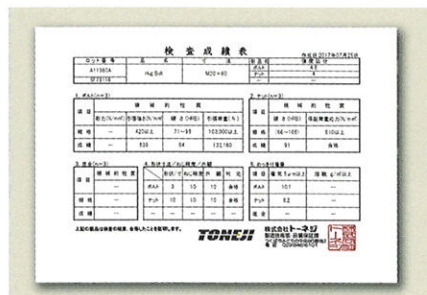
ねじ山の角度を90°にし、先端をR形状にすることで、打痕が付きづらく再使用に適した仕様となっています。



ボルト頭部に呼び径と首下長さを刻印し、識別がしやすくなっています。



特に使用頻度が高いM20とM22は二面幅を同サイズにし、1本の工具で締付け作業が行えます。また、使い勝手が良いように、サイズでメッキ色を分けています。

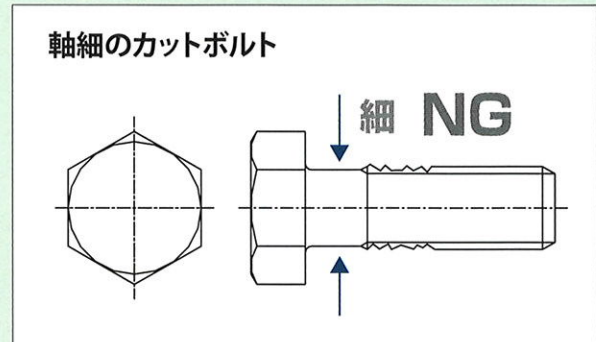
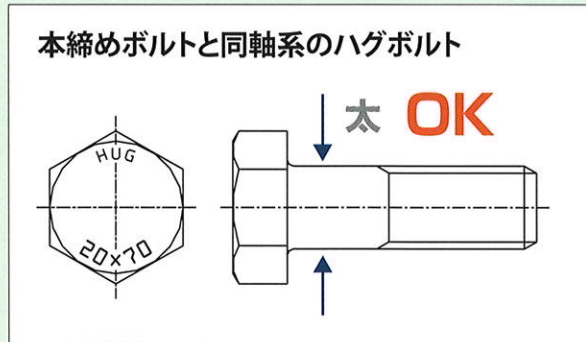


HugBoltは製造ロット毎に機械的性質の検査を行っております。(検査成績表の提出可)

仮ボルトの使用について

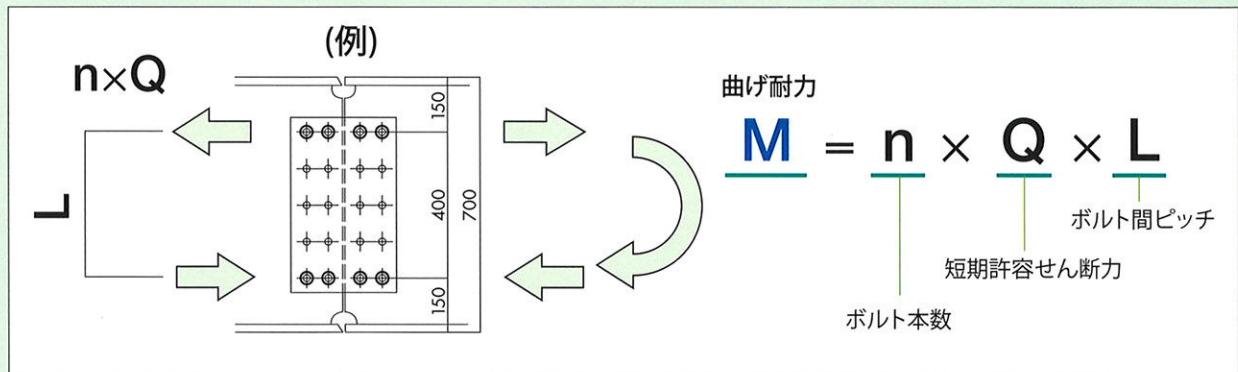
仮ボルトは必ず本締めボルトと同軸径のボルトを使用して下さい。軸細カットボルトの使用は、せん断耐力の低下を招くだけでなく同軸径でないことから、本締めボルトへの差し換えがスムーズに行えないなどの支障が生じることもあります。

【使用後の比較】



仮締めボルトの使用一例と曲げ耐力計算式

接合部についての曲げ応力と仮ボルトの耐力比較では、おおむね仮ボルトの耐力が上回ることでされています。



Mは次のように計算します ➡ $M = 2 \times 8.48 \times 0.40 = 6.78 \text{ t.m}$

<参考> 仮締めボルト 1本当たりの短期許容せん断力 (2面せん断)

M16	M20	M22	M24
5.42t	8.48t	10.26t	12.20t

※仮締めボルトの使用に際しては、曲げ耐力とボルトの軸せん断力を考慮の上、使用してください。

仮ボルトの締め付け

標準的には、高力ボルト継手の場合、ボルト1群に対して1/3程度かつ2本以上をウェブとフランジに。混用継手および併用継手では、ボルト1群に対して1/2程度かつ2本以上をいずれもバランスよく配置して締め付けることとしています。更に建入れ直し後は変形を防止し、本締めが正しく施工されるように接合面が十分に密着するまで締め付けて下さい。また、ボルトをハンマー等で叩くことは、変形や劣化の原因となりますので、決して行わないで下さい。

Hug Boltのリユースプラン



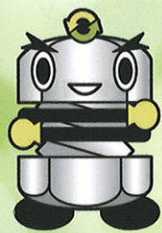
TONEJIが考えるエコロジーとは…

近年、建設現場で取り組まれているゼロエミッションへの挑戦。
 その一助として弊社では仮ボルトのリユースプランを提案しております。
 ハグボルトならではの特性を生かしたこのプランは、資源の低減化・再利用・
 再使用といった3Rの精神に基づき、必要以上に生産を行わず、効率的な分別
 と復元作業により、可能な限り再使用を図ることを目的として考案されました。
 建築現場での資源の滞留時間を短縮し、自然環境負荷の低減と環境保全の
 意識の向上を目指した新しい取り組みです。



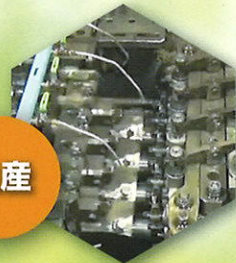
社会環境維持
に貢献！

リユースプランのシステムフロー



お客様もWIN、
 売る側もWIN、
 社会環境にもWIN
 の「3W方式」

生産



現場で
使用



回収



選別
仕分



再加工
(メッキ等)

再検査



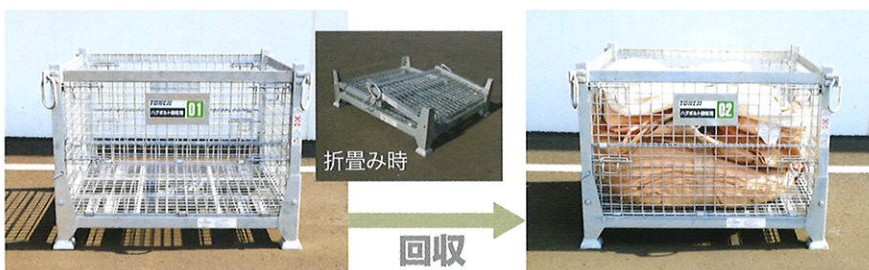
梱包
出荷



生み出される *Ecology Zone*

出荷と回収について

ハグボルトは基本、パレット積みでの出荷となります。現場回収時の安全性を考慮し、御
 依頼により弊社にて折り畳み式のハンガーパレットをご用意します。更に不要となった
 廃ダンボールや木製パレットの同時回収も行い、現場環境の美化に貢献いたします。



回収用ハンガーパレットで安全に回収



木製パレット、廃ダンボールも同時回収

仕様

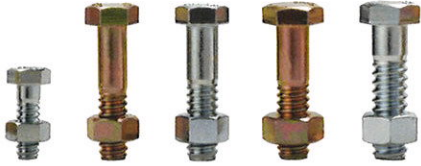
強度区分:

4.8 (ナット強度区分 5)

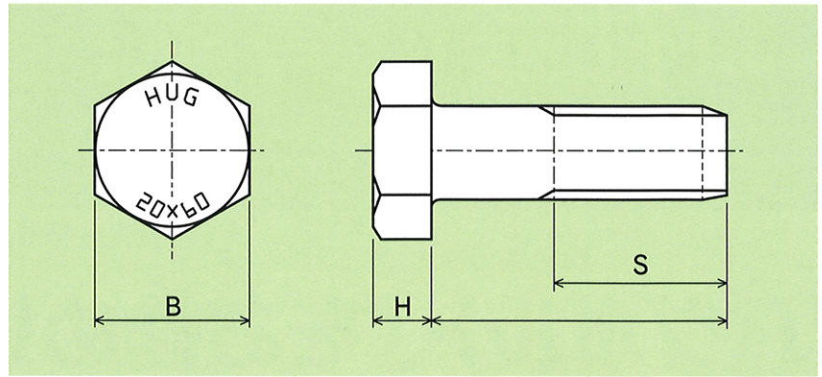
表面処理:

ユニクロメッキ (M16、M22、M24)

有色クロメート (M20、W22)



形状図



寸法表

呼径	M16	M20	M22	W22	M24
H	10±0.8	13±0.9	13±0.9	13±0.9	14±0.9
B	26-0.8	32-1	32-1	36-1	36-1
S	32+6	45+6	50+6	50+6	65+6

入数表

呼径 首下長さ(mm)	M16	M20	M22	W22	M24
30	230	-	-	-	-
40	200	110	-	-	-
50	170	100	100	75	-
60	-	90	80	70	-
70	-	80	75	65	60
80	-	70	65	60	-
90	-	65	60	55	50
100	-	60	55	50	-
110	-	-	50	45	40
120	-	-	45	40	-
130	-	-	40	35	35
140	-	-	35	35	-
150	-	-	-	35	30
180	-	-	-	-	25

製造元 **TONEJI** 株式会社ト-ネジ
<http://www.toneji.co.jp> (旧 (株)東京ネジ製作所)

東京営業所 : 〒124-0025 東京都葛飾区西新小岩4-42-12 イソマビル4F
 TEL.03-3696-6661(代) FAX.03-3696-6664
 九州営業所 : 〒800-0222 福岡県北九州市小倉南区中曽根1-12-21
 矢野第6ビル205号
 TEL.093-383-9732(代) FAX.093-383-9733
 本社・工場 : 〒305-0882 茨城県つくば市みどりの中央85番-2
 TEL.029-846-6101(代) FAX.029-846-6102
 つくば営業所 : 〒305-0882 茨城県つくば市みどりの中央85番-2
 TEL.029-846-6101(代) FAX.029-846-6102
 札幌出張所 : 〒005-0841 北海道札幌市南区石山1条5-2-1ロピア石山通512
 TEL.011-572-0240(代) FAX.011-351-5552