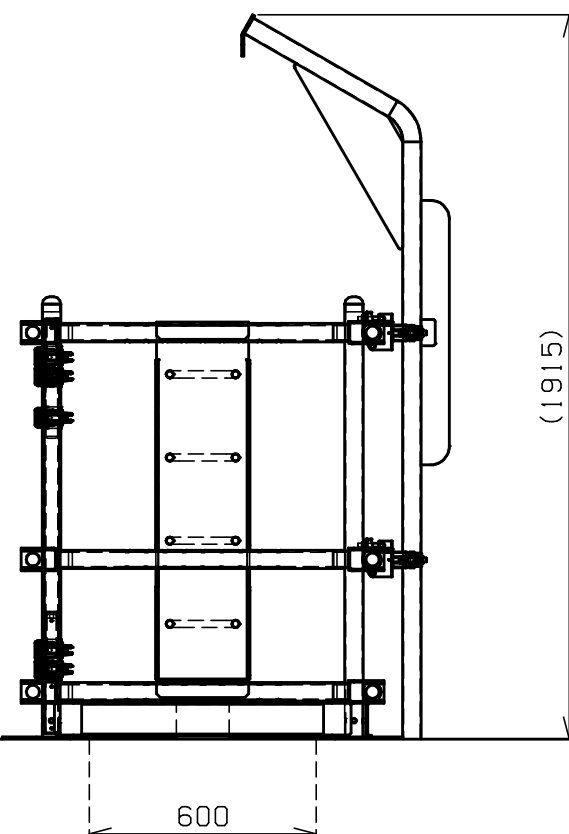
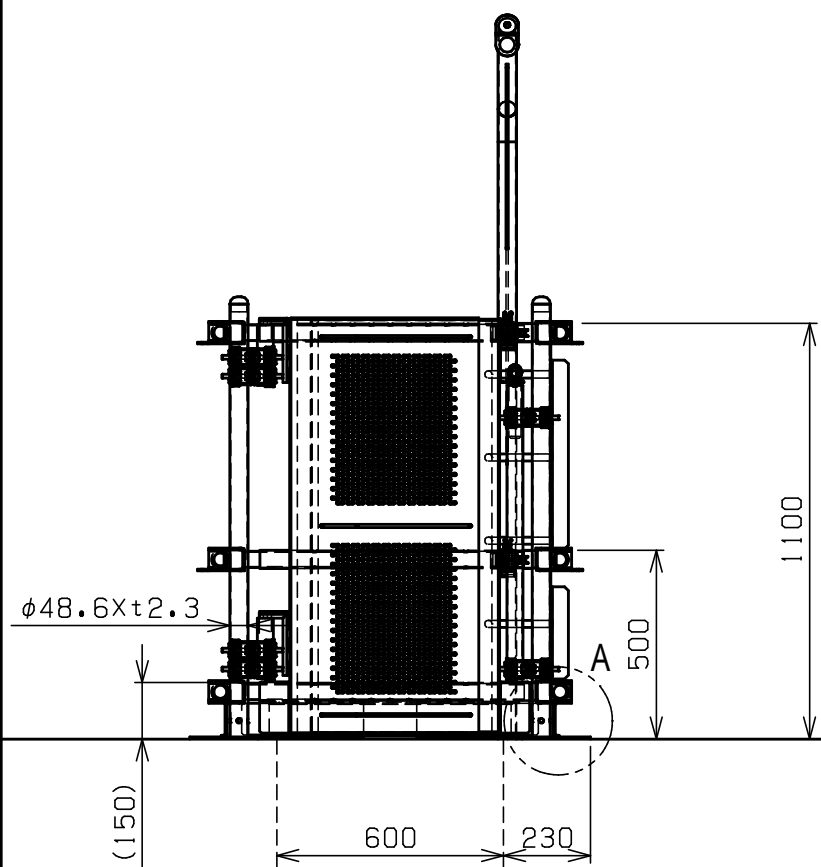
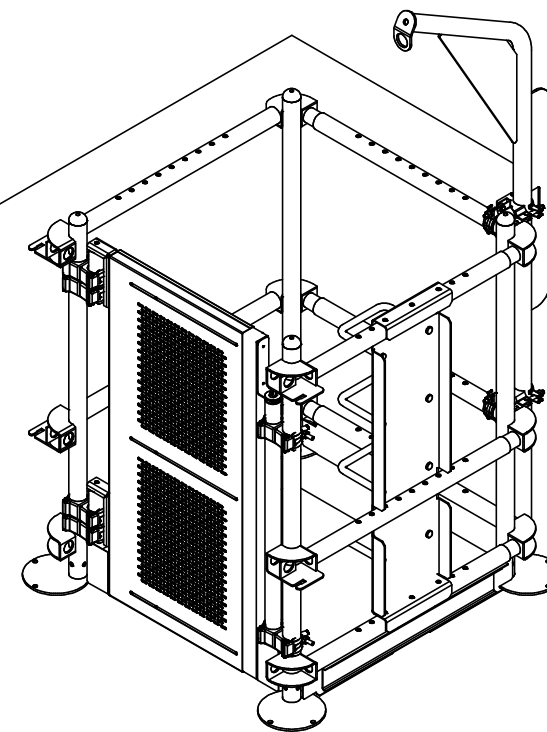


A-巾木部詳細図 S=1/2



□600設置イメージ図		ドアタイプ	
番号	品名	材質	個数
図名	willtrust 開口部養生柵	図番	-
尺度	1/20	製図	平泉 検図
表面処理	溶融亜鉛メッキ	単位	mm
		日付	2016.10.14
		株式会社	ウィルトラスト