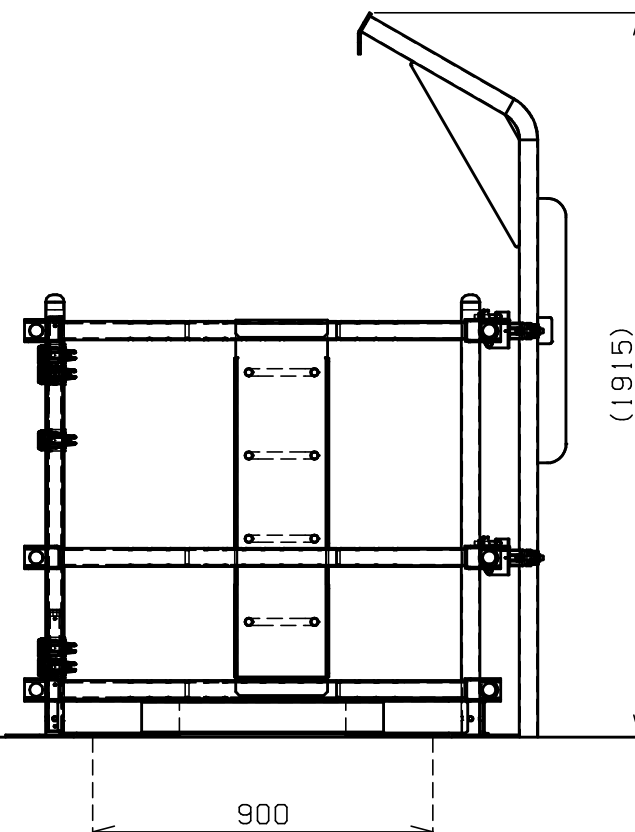
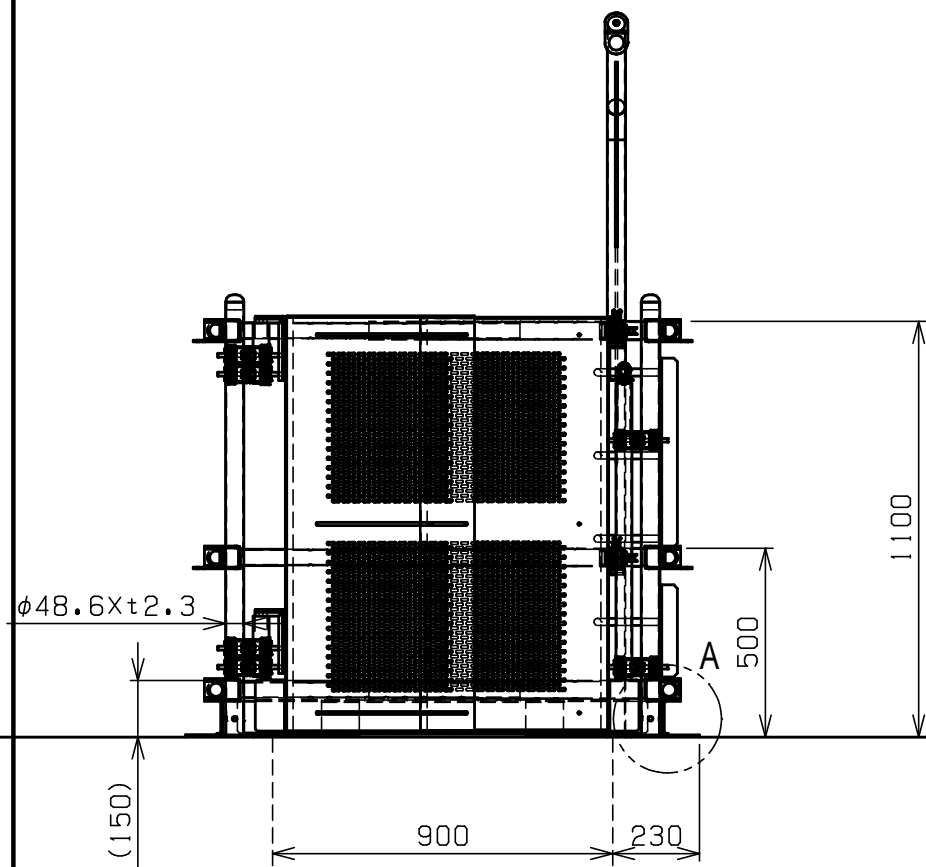
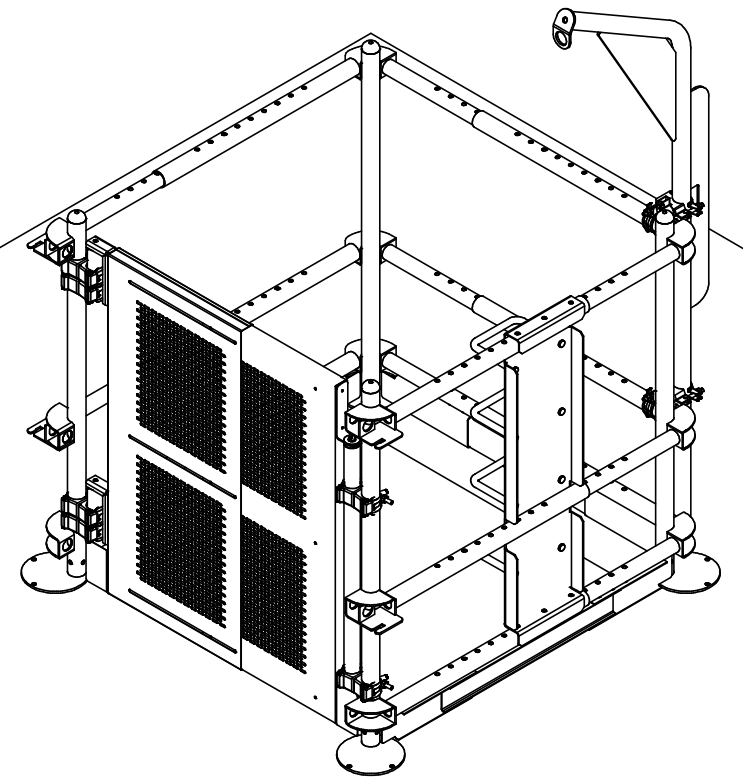


A-巾木部詳細図 S=1/2



□900設置イメージ図					
番号	品名	材質	個数	記	事
図名	willtrust 開口部養生柵			図番	-
尺度	1/20	製図	平泉 検図	単位	mm
表面処理	熔融亜鉛メッキ	株式会社	ウィルトラスト	日付	2016.10.14