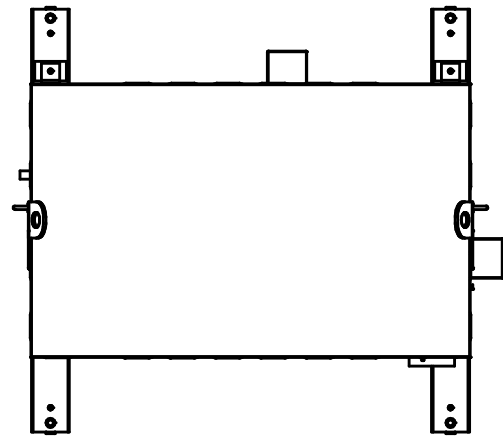


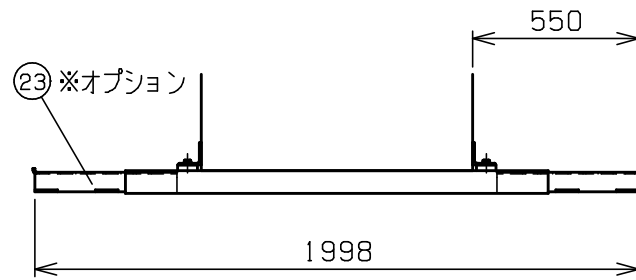
容積496L

容量446L

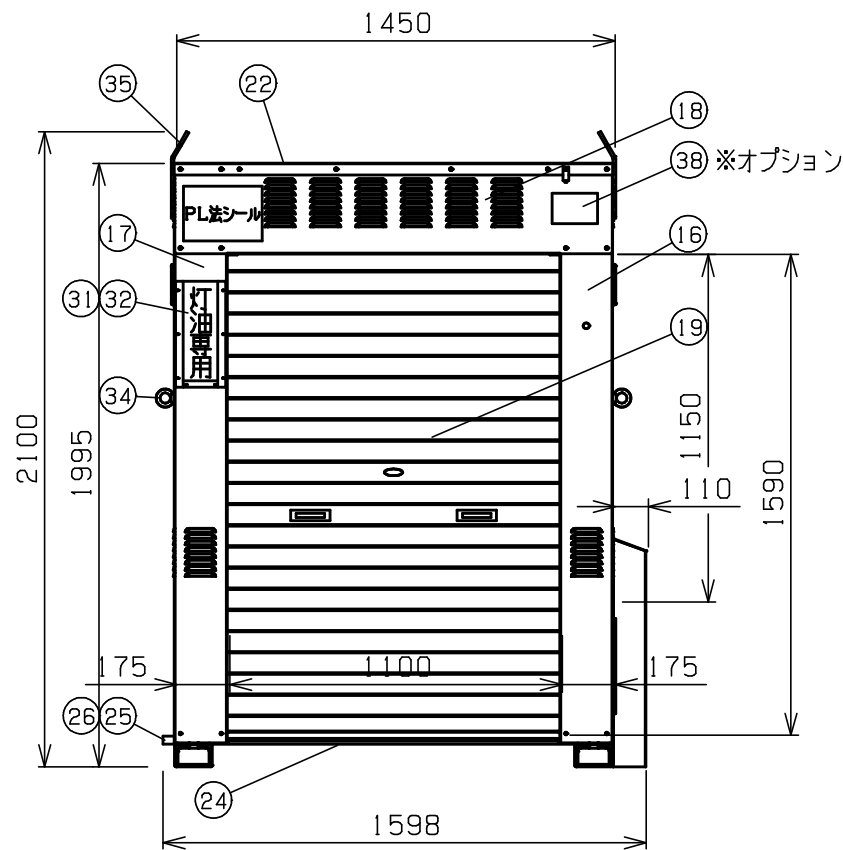
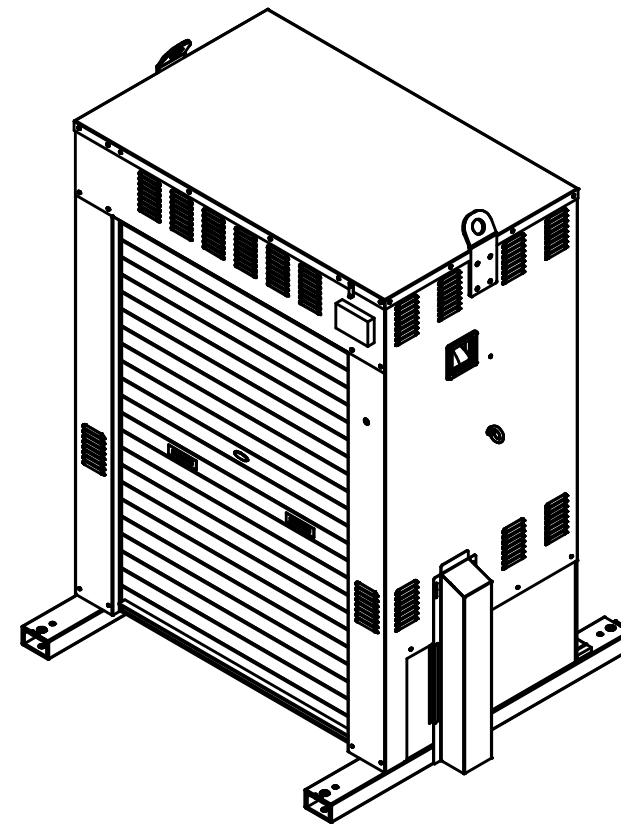
外観図



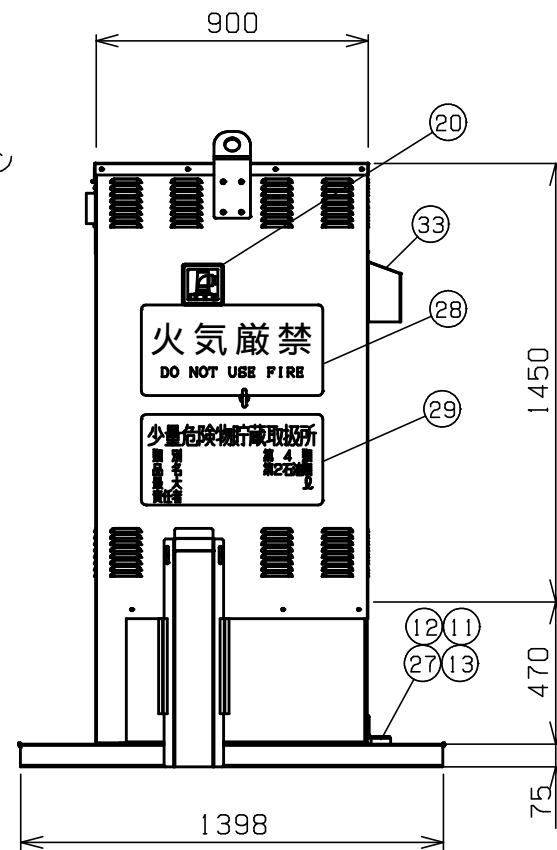
平面図



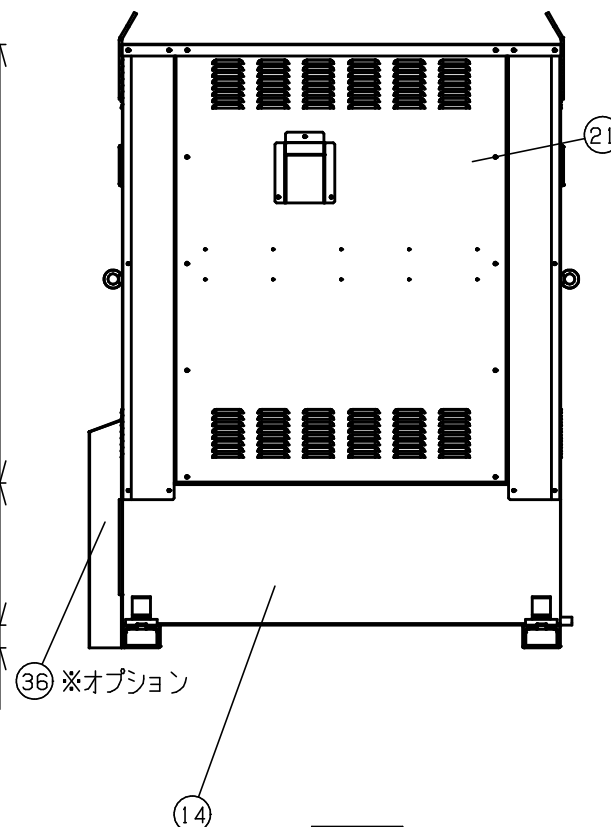
ロケット伸ばした状態



正面図



側面図



背面図

※	38	残量警告BOX		1	
	37				
※	36	配管カバー	SGCC	1	t1.2溶融亜鉛メッキ鋼板
	35	吊りカン	SS400	2	t9 溶融亜鉛メッキ
	34	固定用アイボルト	SS400	2	M16 溶融亜鉛メッキ
	33	エア抜きカバー	SGCC	1	t1.2溶融亜鉛メッキ鋼板
	32	表示板ホルダー	SGCC	1	t1溶融亜鉛メッキ鋼板
	31	表示板	塩ビ板	1	t2
	29	少量危険物シール		1	ラミネート形
	28	火気厳禁シール		1	ラミネート形
	27	脚	SS400	2	t2.3溶融亜鉛メッキ
	26	プラグ	SS400	1	G1/2溶融亜鉛メッキ
	25	ドレソ	SS400	1	PC1/2
	24	シャッター受け	SGHC	1	t3.2溶融亜鉛メッキ鋼板
※	23	ロケット	SS400	1	t6.0溶融亜鉛メッキ
	22	天板	SGHC	1	t1.6溶融亜鉛メッキ鋼板
	21	後板	SGCC	1	t1.0溶融亜鉛メッキ鋼板
	20	点検窓		2	100×100網入りガラス
	19	シャッター	SGCC	1	t0.8溶融亜鉛メッキ鋼板
	18	前梁	SGCC	1	t1.0溶融亜鉛メッキ鋼板
	17	左側板	SGCC	1	t1.0溶融亜鉛メッキ鋼板
	16	右側板	SGCC	1	t1.0溶融亜鉛メッキ鋼板
	15				
	14	防油堤	SGHC	1	t2.3溶融亜鉛メッキ鋼板
	13	平座金	SS400	8	M12 溶融亜鉛メッキ
	12	六角ナット	SS400	4	M12 溶融亜鉛メッキ
	11	六角ボルト	SS400	4	M12×40 溶融亜鉛メッキ
	9				
	8				
	7				
	6				
	5				
	4				
	3				
	2				
	1				

番号	品名	材質	個数	記	事	
図名					図番	-
尺度	1/25	製図	平泉	検図	単位	mm
表面処理	粉体塗装			株式会社	ウィルトラスト	
日付						2018.03.01

※本製品の仕様は予告なく変更することが御座いますのでご了承下さい。

willtrust

防油堤 : 546L
 本体乾燥重量 : 330kg
 (オプション無し : 305kg)